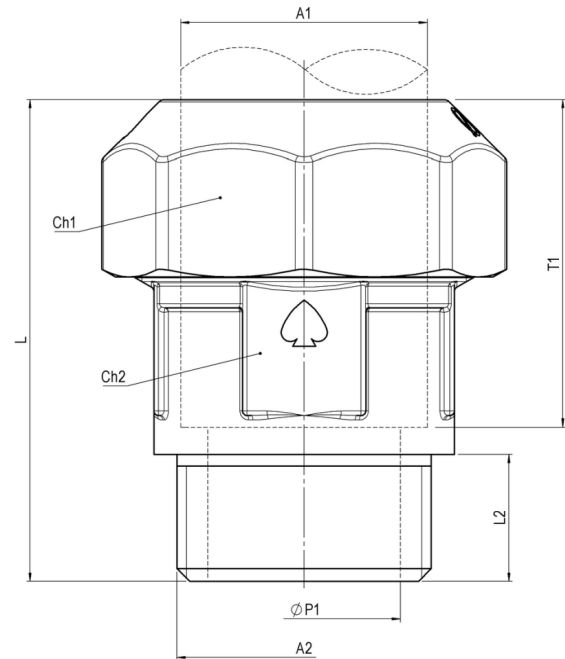


ÖSSZEKÖTŐ

SZŰKÍTETT

K-PE CSATLAKOZÁSSAL



Fő tulajdonságok

Felhasználási terület

- Ivóvíz
- Vízelosztó rendszerek
- PE és PVC csövekre

Mérettartomány

1/2"-2"

Test és anya

Kovácsolt CW617N sárgaréz az EN 12165 szabvány szerint

Húzásbiztosító gyűrű

- Acetálgyanta (POM)

- PVC cső esetén sárgaréz húzásbiztosító használata kötelező!

Gyűrű

CW614N sárgaréz az EN 12168 szabvány szerint, rúdanyagból kimunkálva

O-gyűrű

NBR

Menet

EN ISO 228/1

Megengedett üzemi hőmérséklet

0 °C - +40 °C (KPE cső miatt)

Javasolt beépítés

<https://interex-waga.hu/greiner-szerelés>

Névleges átmérő	Cikkszám	Méretek (mm)								PN-MOP	Súly (kg)
		L	L2	A1	A2	ØP1	Ch1	Ch2	T1		
1/2"	080449323063200	52,5	13	Ø25	G1/2"	15	ott.39	ch.31	36,5	PN16	0,150
1/2"	080449323063600	46		Ø16	G1/2"	14				PN16	0,080
3/4"	080449323063800	60,5	14,5	Ø32	G3/4"	20	ott.49	ch.39	42,5	PN16	0,230
1"	080449323064100	54,5	16,5	Ø25	G1"	20	ott.39	ch.31	36,5	PN16	0,170
1"	080449323064200	73	16,5	Ø40	G1"	25	ott.58	ch.48	52,5	PN16	0,390
1.1/4"	080449323064300	63,5	19	Ø32	G1.1/4"	25	ott.49	ch.39	42,5	PN16	0,270
1.1/4"	080449323064500	86,5	19	Ø50	G1.1/4"	32	ott.71	ch.58	62,5	PN16	0,650
1.1/2"	080449323064600	75,5	19	Ø40	G1.1/2"	32	ott.58	ch.48	52,5	PN16	0,410
1.1/2"	080449323065100	102	19	Ø63	G1.1/2"	40	ott.88.5	ch.72	77	PN16	1,080
2"	080449323065200	90,5	23	Ø50	G2"	40	ott.71	ch.58	62,5	PN16	0,720