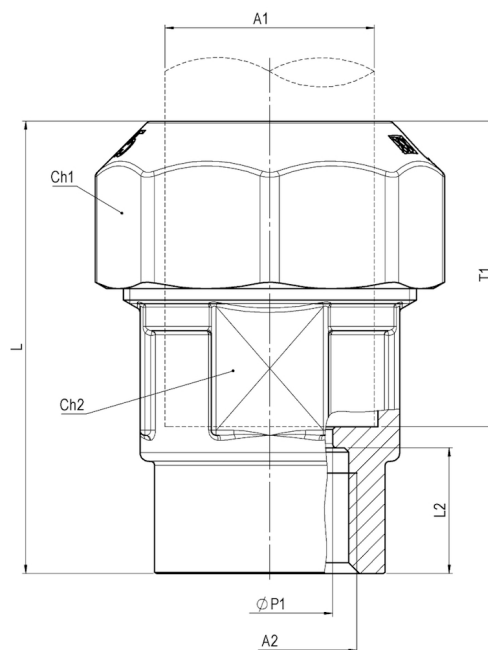


ÖSSZEKÖTŐ

SZŰKÍTETT

B-PE CSATLAKOZÁSSAL



Fő tulajdonságok

Felhasználási terület

- Ivóvíz
- Vízelosztó rendszerek
- PE és PVC csövekre

Mérettartomány

1/2"-2"

Test és anya

Kovácsolt CW617N sárgaréz az EN 12165 szabvány szerint

Húzásbiztosító gyűrű

- Acetálgyanta (POM)

- PVC cső esetén sárgaréz húzásbiztosító használata kötelező!

Gyűrű

CW614N sárgaréz az EN 12168 szabvány szerint, rúdanyagból kimunkálva

O-gyűrű

NBR

Menet

EN ISO 228/1

Megengedett üzemi hőmérséklet

0 °C - +40 °C (KPE cső miatt)

Javasolt beépítés

<https://interex-waga.hu/greiner-szerelés>

Névleges átmérő	PE tok	Cikkszám	Méretetek (mm)								PN-MOP	Súly (kg)
			L	L2	A1	A2	ØP1	Ch1	Ch2	T1		
1/2"	25	080449300063200	54	13	Ø25	G1/2"	15	ott.39	ch.31	36,5	PN16	0,160
3/4"	32	080449300063800	63	18	Ø32	G3/4"	20	ott.49	ch.39	42,5	PN16	0,270
1"	25	080449300064100	55	16,5	Ø25	G1"	20	ott.39	es.39	36,5	PN16	0,200
1"	40	080449300064200	76	17	Ø40	G1"	25	ott.58	ch.48	52,5	PN16	0,460
1.1/4"	32	080449300064300	64	17	Ø32	G1.1/4"	25	ott.49	ott.48	42,5	PN16	0,300
1.1/4"	50	080449300064500	86,3	18	Ø50	G1.1/4"	39,2	ott.71	ch.58	62,3	PN16	0,690
1.1/2"	40	080449300064600	78	21,4	Ø40	G1.1/2"	32	ott.58	ott.56	52,5	PN16	0,500
2"	50	080449300065200	92	25,7	Ø50	G2"	40	ott.71	ott.66	62	PN16	0,740