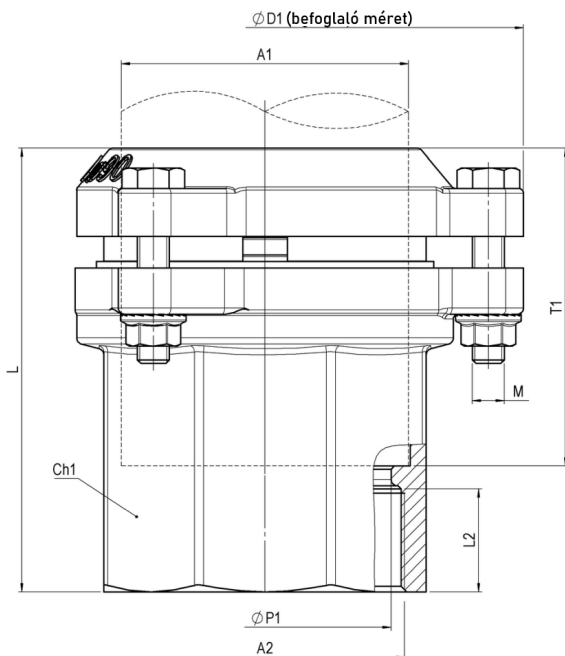
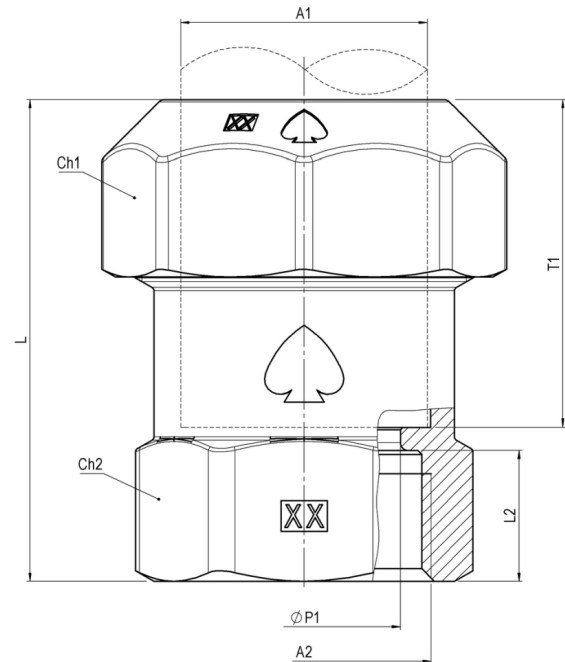


# ÖSSZEKÖTŐ

## B-PE CSATLAKOZÁSSAL



### Fő tulajdonságok

#### Felhasználási terület

- Ivóvíz
- Vízelosztó rendszerek
- PE és PVC csövekre

#### Mérettartomány

1/2"-4"

#### Test és anya

Kovácsolt CW617N sárgaréz az EN 12165 szabvány szerint

#### Húzásbiztosító gyűrű

- Acetálgyanta (POM)

- PVC cső esetén sárgaréz húzásbiztosító használata kötelező!

**Gyűrű**

CW614N sárgaréz az EN 12168 szabvány szerint, rúdanyagból kimunkálva

**O-gyűrű**

NBR

**Feszítőcsavarok**

Horganyzott acél vagy rozsdamentes acél

**Menet**

EN ISO 228/1

**Megengedett üzemi hőmérséklet**

0 °C - +40 °C (KPE cső miatt)

**Javasolt beépítés**

<https://interex-waga.hu/greiner-szerelés>

Névleges átmérő	Cikkszám	Méretetek (mm)									PN- MOP	Súly (kg)
		L	L2	A1	A2	ØP1	Ch1	Ch2	T1	ØD1		
1/2"	080449300005000	45	13	Ø20	G1/2"	15	ott.32	es.25	29		PN16	0,096
3/4"	080449300007500	53	14,5	Ø25	G3/4"	20	ott.39	es.31	36,5		PN16	0,156
1"	080449300010000	62,5	17	Ø32	G1"	25	ott.49	es.39	42,5		PN16	0,284
1.1/4"	080449300012500	75	19	Ø40	G1.1/4"	32	ott.58	es.48	52,5		PN16	0,452
1.1/2"	080449300015000	85	21,4	Ø50	G1.1/2"	40	ott.71	es.56	62,3		PN16	0,704
2"	080449300020000	102	25,7	Ø63	G2"	50	ott.88.5	es.66	77		PN16	1,159
2.1/2"	080449300025000	122,5	30,2	Ø75	G2.1/2"	63	ott.85		88,5	144	PN16	2,300
3"	080449300030000	139	33,3	Ø90	G3"	79	ott.101		99,5	162	PN16	3,412
4"	080449300040000	157,7	39	Ø110	G4"	100	ch.124		113,7	178	PN16	5,200