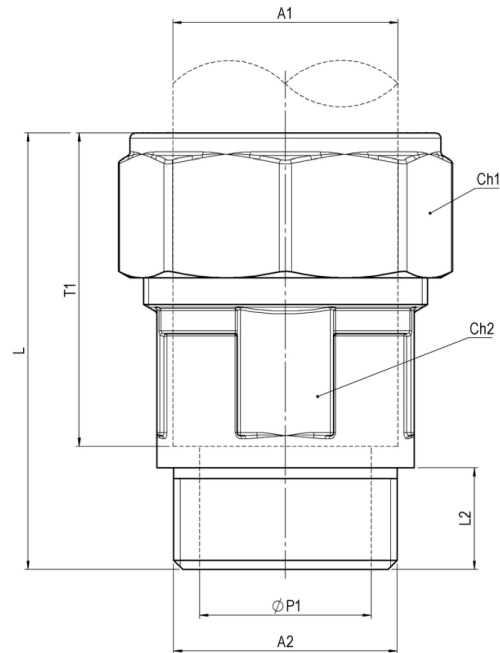


ÖSSZEKÖTŐ

K-GY CSATLAKOZÁSSAL



Fő tulajdonságok

Felhasználási terület

- Ivóvíz
- Vízelosztó rendszerek
- Szabványos vascsövekre

Mérettartomány

1/2"-2"

Test és anya

Kovácsolt CW617N sárgaréz az EN 12165 szabvány szerint

Húzásbiztosító gyűrű

CW614N sárgaréz az EN 12168 szabvány szerint, rúdanyagból kimunkálva, krómbevonattal

Gyűrű

CW614N sárgaréz az EN 12168 szabvány szerint, rúdanyagból kimunkálva

Tömítés

NBR

Menet

EN ISO 228/1

Megengedett üzemi hőmérséklet

0 °C - +80 °C

Javasolt beépítés

<https://interex-waga.hu/greiner-szerelés>

Névleges átmérő	Cikkszám	Méretek (mm)								PN-MOP	Súly (kg)
		L	L2	A1	A2	ØP1	Ch1	Ch2	T1		
1/2"	080344323005000	45,2	13	1/2"	G1/2"	15	ott.34	ch.25	29,7	PN16	0,110
3/4"	080344323007500	51,8	14,5	3/4"	G3/4"	20	ott.40	ch.31	34,3	PN16	0,160
1"	080344323010000	63,8	16,5	1"	G1"	25	ott.48	ch.39	43,8	PN16	0,270
1.1/4"	080344323012500	81,4	19	1.1/4"	G1.1/4"	32	ott.58	ch.48	58,4	PN16	0,450
1.1/2"	080344323015000	95	19	1.1/2"	G1.1/2"	40	ott.71	ch.58	71	PN16	0,840
2"	080344323020000	110,7	23	2"	G2"	50	ott.88.5	ch.72	82,2	PN16	1,550