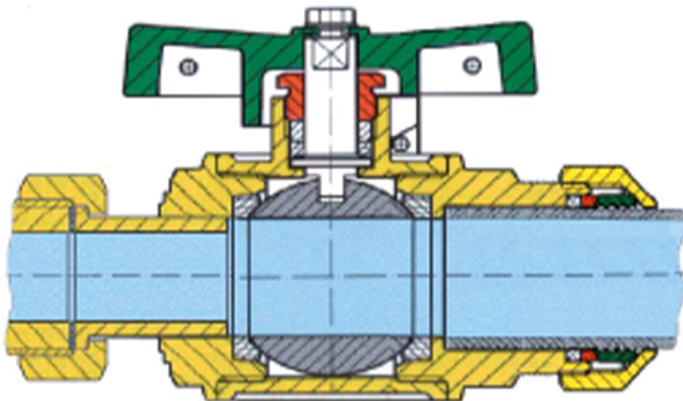
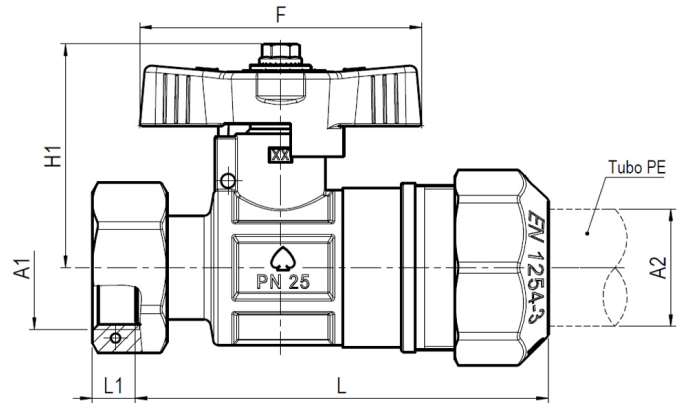
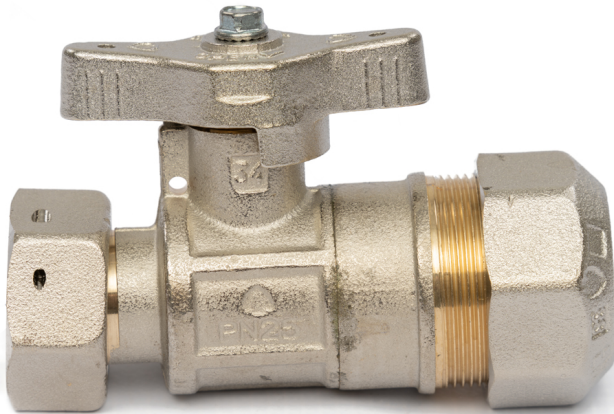


GOLYÓCSAP

HOLLANDI-PE CSATLAKOZÁSSAL



Fő tulajdonságok

Felhasználási terület

- Vízhálózatok
- Ipari, levegős és fűtési rendszerek

Mérettartomány

3/4"-2"

Test és csapvég

Kovácsolt, nikkelezett CW617N sárgaréz az EN 12165 szabvány szerint

Golyó

Kovácsolt, kemény krómbevonattal ellátott CW617N sárgaréz az EN 12165 szabvány szerint

Tömítések és tömszelence

Teflon (PTFE)

Húzásbiztosító gyűrű

Acetálgyanta (POM)

O-gyűrű

NBR

Hatlapfejű csavar

Rozsdamentes acél

T-kar

Nikkelezett sárgaréz

Többi alkatrész

Európai szabvány szerinti sárgaréz

Hollandi menet

EN ISO 228/1

Megengedett üzemi hőmérséklet

0 °C - +40 °C (KPE cső miatt)

Javasolt beépítés

<https://interex-waga.hu/greiner-szereles>

Névleges átmérő	PE tok	Cikkszám	Méretek (mm)						PN-MOP	Súly (kg)
			L	L1	A1	A2	H1	F		
3/4"	25	080655945005000	88,1		Ø25	G3/4"	47,7	60	PN16	0,458
3/4"	32	080655945063800	113,9		Ø32	G3/4"	53,4	80	PN16	0,817
1"	25	080655945063200	100,3		Ø25	G1"	53,4	80	PN16	0,710
1"	32	080655945010000	109		Ø32	G1"	53,4	80	PN16	0,815
1.1/2"	40	080655945064600	146,6		Ø40	G1.1/2"	70,2	110	PN16	1,731