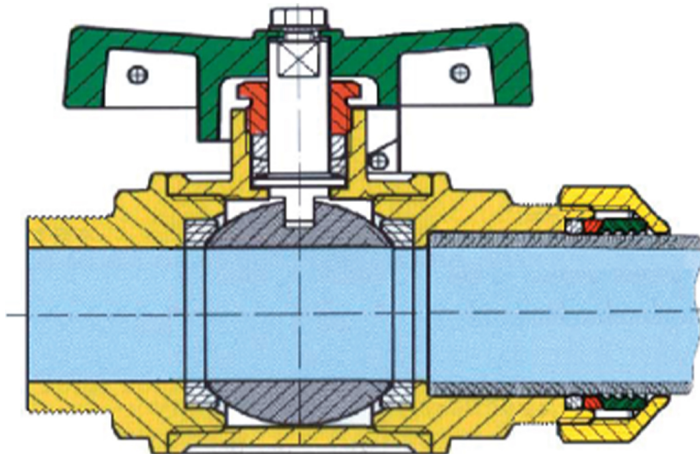
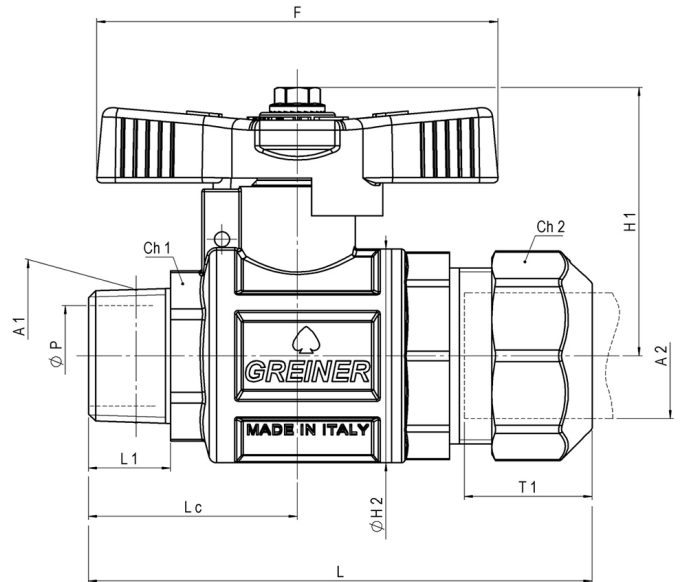
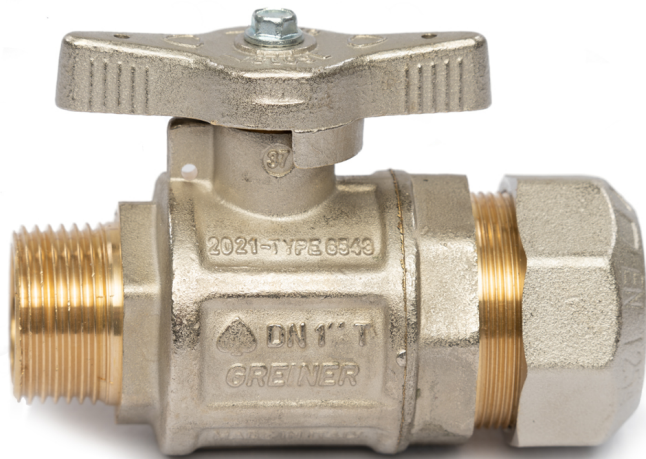


# GOLYÓCSAP

K-PE CSATLAKOZÁSSAL



## Fő tulajdonságok

### Felhasználási terület

- Vízhálózatok
- Ipari, levegős és fűtési rendszerek

### Mérettartomány

1/2"-2"

### Test és csapvég

Kovácsolt, nikkelezett CW617N sárgaréz az EN 12165 szabvány szerint

### Golyó

Kovácsolt, kemény krómbevonattal ellátott CW617N sárgaréz az EN 12165 szabvány szerint

## **Tömítések és tömszelence**

Teflon (PTFE)

## **Húzásbiztosító gyűrű**

Acetálgyanta (POM)

## **O-gyűrű**

NBR

## **Hatlapfejű csavar**

Rozsdamentes acél

## **T-kar**

Nikkelezett sárgaréz

## **Többi alkatrész**

Európai szabvány szerinti sárgaréz

## **Külső menet**

EN 10226-1 (ISO 7/1)

## **Megengedett üzemi hőmérséklet**

0 °C - +40 °C (KPE cső miatt)

## **Javasolt beépítés**

<https://interex-waga.hu/greiner-szerelés>

