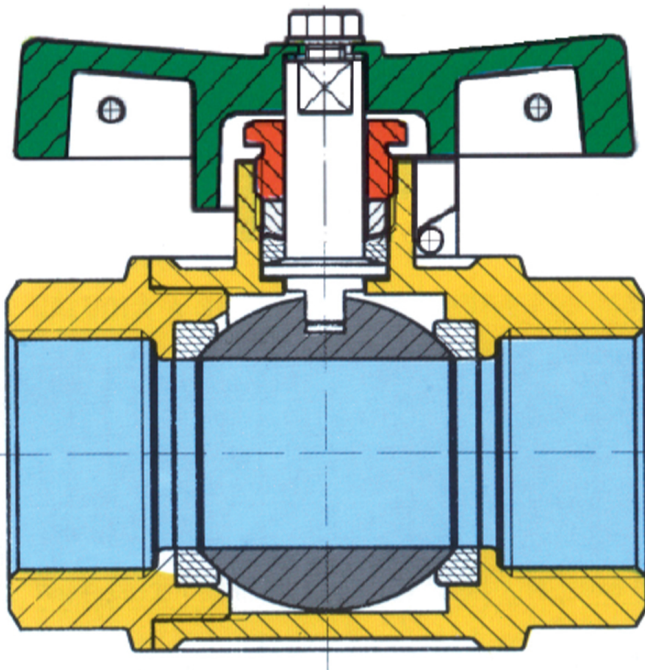
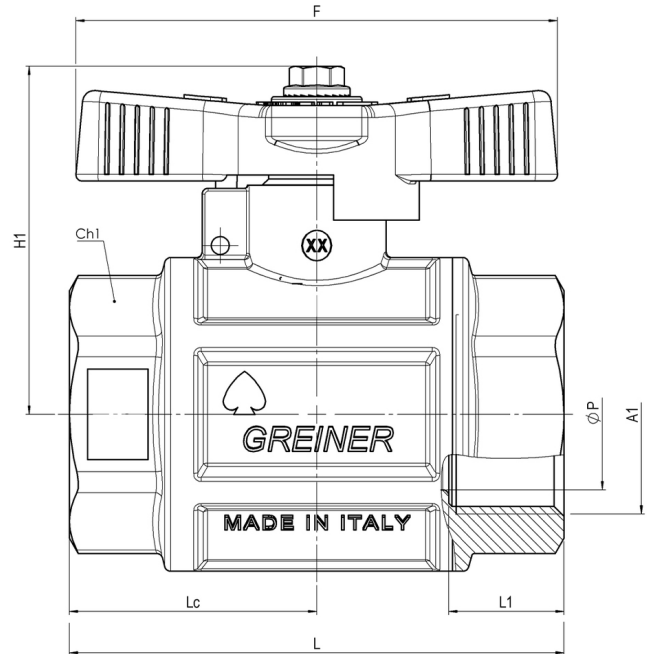
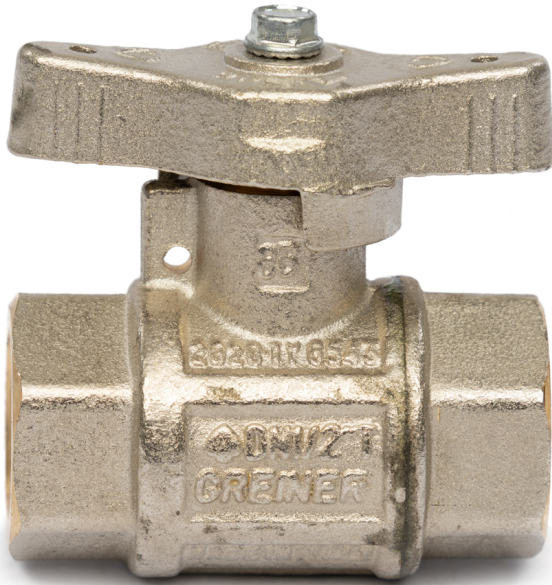


# GOLYÓCSAP

B-B CSATLAKOZÁSSAL



## Fő tulajdonságok

### Felhasználási terület

- Vízhálózatok
- Ipari, levegős és fűtési rendszerek

### Mérettartomány

1/2"-2"

### Test és csapvég

Kovácsolt, nikkelezett CW617N sárgaréz az EN 12165 szabvány szerint

### Tömítések és tömszelence

Teflon (PTFE)

**Golyó**

Kovácsolt, kemény krómbevonattal ellátott CW617N sárgaréz az EN 12165 szabvány szerint

**Hatlapfejű csavar**

Rozsdamentes acél

**T-kar**

Nikkelezett sárgaréz

**Többi alkatrész**

Európai szabvány szerinti sárgaréz

**Menet**

EN 10226-1 (ISO 7/1)

**Megengedett üzemi hőmérséklet**

0 °C - +110 °C

**Javasolt beépítés**

<https://interex-waga.hu/greiner-szereles>

Névleges átmérő	Cikkszám	Méretetek (mm)											PN- MOP	Súly (kg)
		F	L	L1	L2	A1	A2	H1	ØP	Lc	Ch1	Ch2		
<b>1/2"</b>	080655200005000	60	58,4	15		Rp1/2"		47,7	15	29,2	es.27		PN100	0,301
<b>1/2"x3/4"</b>	080655200060800	60	61,4	15	16,3	Rp1/2"	Rp3/4"	47,7	15	29,2	es.27	ott.31	PN100	0,309
<b>3/4"</b>	080655200007500	80	68,5	16,3		Rp3/4"		53,4	20	34,25	es.33		PN64	0,556
<b>1"</b>	080655200010000	80	82	19,1		Rp1"		57,7	25	41	es.41		PN64	0,839
<b>1.1/4"</b>	080655200012500	110	93	21,4		Rp1.1/4"		70,2	32	46,5	ott.50		PN50	1,189
<b>1.1/2"</b>	080655200015000	110	105	21,4		Rp1.1/2"		77,2	40	52,5	ott.56		PN50	1,747
<b>2"</b>	080655200020000	140	125	25,7		Rp2"		92,2	50	62,5	ott.70		PN40	2,822