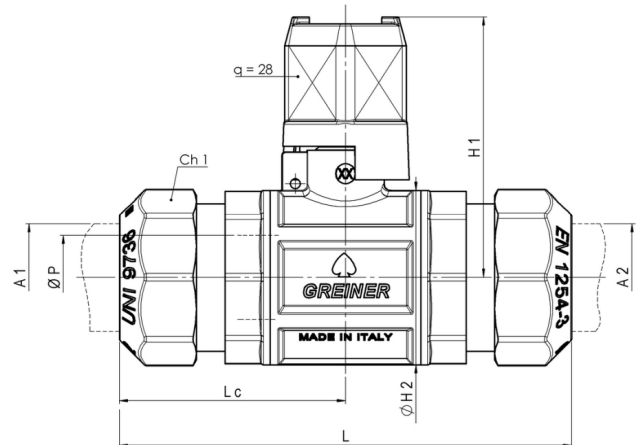
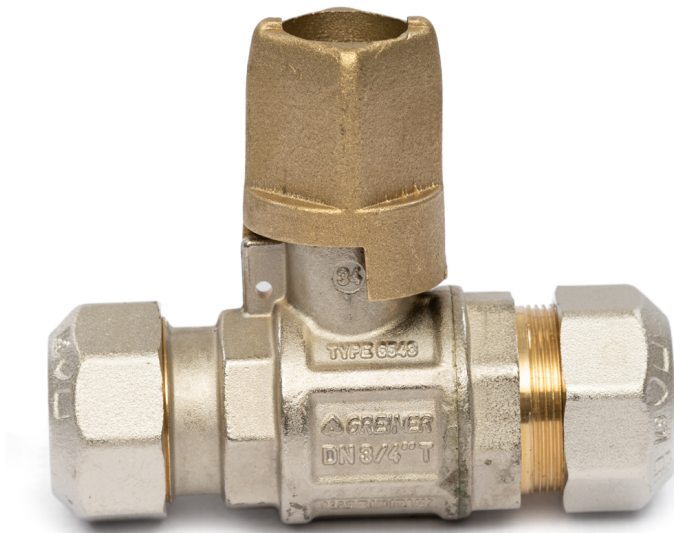


# GOLYÓCSAP

NÉGYSZÖGPROFILOS

PE-PE CSATLAKOZÁSSAL



## Fő tulajdonságok

### Felhasználási terület

- Vízhálózatok
- Ipari, levegős és fűtési rendszerek

### Mérettartomány

d20-d63

### Test és csapvég

Kovácsolt, nikkelezett CW617N sárgaréz az EN 12165 szabvány szerint

### Golyó

Kovácsolt, kemény krómbevonattal ellátott CW617N sárgaréz az EN 12165 szabvány szerint

## **Tömítések és tömszelence**

Teflon (PTFE)

## **Húzásbiztosító gyűrű**

Acetálgyanta (POM)

## **O-gyűrű**

NBR

## **Hatlapfejű csavar**

Rozsdamentes acél

## **Négyszögprofil**

Sárgaréz

## **Többi alkatrész**

Európai szabvány szerinti sárgaréz

## **Megengedett üzemi hőmérséklet**

0 °C - +40 °C (KPE cső miatt)

## **Javasolt beépítés**

<https://interex-waga.hu/greiner-szereles>

Névleges átmérő	Cikkszám	Méreték (mm)								PN-MOP	Súly (kg)
		L	A1	A2	H1	ØH2	ØP	Lc	Ch1		
<b>20</b>	080654546005000	93,3	Ø20	Ø20	89,7	33	15	43,4	ott.32	PN16	0,490
<b>25</b>	080654546007500	113,5	Ø25	Ø25	73,4	42,5	20	54,8	ott.39	PN16	0,750
<b>32</b>	080654546010000	135	Ø32	Ø32	77,7	52	25	67,5	ott.49	PN16	1,250
<b>40</b>	080654546012500	156	Ø40	Ø40	88,7	63	32	78	ott.58	PN16	1,780
<b>50</b>	080654546015000	188	Ø50	Ø50	95,7	77	40	74	ott.71	PN16	2,790
<b>63</b>	080654546020000	230	Ø63	Ø63	107,5	93	50	115	ott.88.5	PN16	4,960