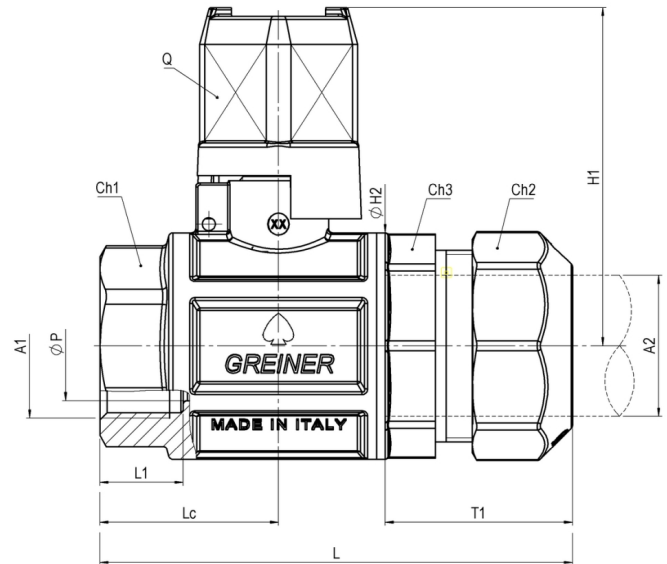


# GOLYÓCSAP

NÉGYSZÖGPROFILOS  
B-PE CSATLAKOZÁSSAL



## Fő tulajdonságok

### Felhasználási terület

- Vízhálózatok
- Ipari, levegős és fűtési rendszerek

### Mérettartomány

1/2"-2"

### Test és csapvég

Kovácsolt, nikkelezett CW617N sárgaréz az EN 12165 szabvány szerint

### Golyó

Kovácsolt, kemény krómbevonattal ellátott CW617N sárgaréz az EN 12165 szabvány szerint

## **Tömítések és tömszelence**

Teflon (PTFE)

## **Húzásbiztosító gyűrű**

Acetálgyanta (POM)

## **O-gyűrű**

NBR

## **Hatlapfejű csavar**

Rozsdamentes acél

## **Négyszögprofil**

Sárgaréz

## **Többi alkatrész**

Európai szabvány szerinti sárgaréz

## **Menet**

EN 10226-1 (ISO 7/1)

## **Megengedett üzemi hőmérséklet**

0 °C - +40 °C (KPE cső miatt)

## **Javasolt beépítés**

<https://interex-waga.hu/greiner-szerelés>

Névleges átmérő	PE tok	Cikkszám	Méreték (mm)													PN- MOP	Súly (kg)
			L	L1	A1	A2	H1	ØH2	ØP	Lc	Ch1	Ch2	Ch3	T1	Q		
<b>1/2"</b>	20	080654545005000	79,1	15	Rp1/2"	Ø20	69,7	32	15	29,2	es.27	ott.32	ott.31	34,2		PN16	0,45
<b>3/4"</b>	25	080654545007500	93	16,3	Rp3/4"	Ø25	73	42,5	20	34,25	es.33	ott.39	ott.38.5	40		PN16	0,71
<b>1"</b>	32	080654545010000	109	19,1	Rp1"	Ø32	77,5	52	25	41	es.41	ott.49	ott.48	43	28	PN16	1,08
<b>1.1/4"</b>	40	080654545012500	126	21,4	Rp1.1/4"	Ø40	88,5	63	32	46,5	ott.50	ott.58	ott.55	51,5		PN16	1,50
<b>1.1/2"</b>	50	080654545015000	146	21,4	R1.1/2"	Ø50	95,5	77	40	52,5	ott.56	ott.71	ott.67	61		PN16	2,24
<b>2"</b>	63	080654545020000	176	25,7	Rp2"	Ø63	107,5	93	50	62,5	ott.70	ott.88.5	ott.84	76		PN16	3,69