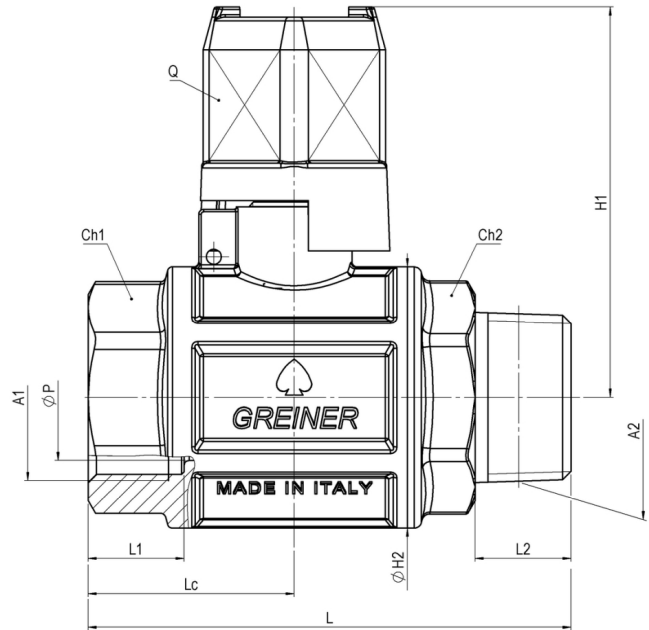
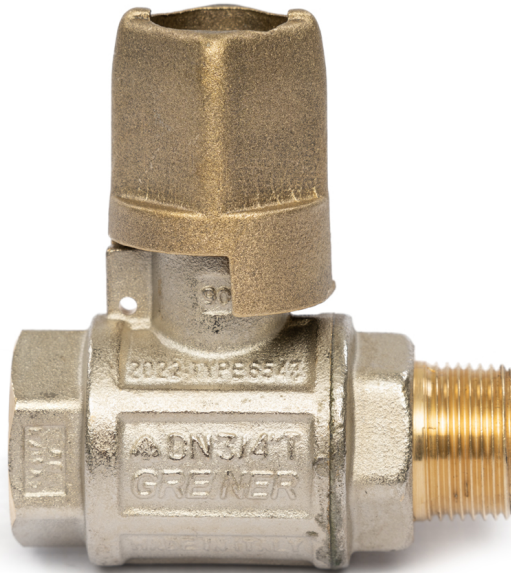


MEGFÚRÓ GOLYÓCSAP

NÉGYSZÖGPROFILOS
K-B CSATLAKOZÁSSAL



Fő tulajdonságok

Felhasználási terület

- Vízhálózatok
- Ipari, levegős és fűtési rendszerek

Mérettartomány

3/8"-4"

Test és csapvég

Kovácsolt, nikkelezett CW617N sárgaréz az EN 12165 szabvány szerint

Tömítések és tömszelence

Teflon (PTFE)

Golyó

Kovácsolt, kemény krómbevonattal ellátott CW617N sárgaréz az EN 12165 szabvány szerint

Hatlapfejű csavar

Rozsdamentes acél

Négyszögprofil

Sárgaréz

Többi alkatrész

Európai szabvány szerinti sárgaréz

Menet

EN 10226-1 (ISO 7/1)

Megengedett üzemi hőmérséklet

0 °C - +110 °C

Javasolt beépítés

<https://interex-waga.hu/greiner-szereles>

Névleges átmérő	Cikkszám	Méretetek (mm)												PN- MOP	Súly (kg)
		L	L1	L2	A1	A2	H1	ØH2	ØP	Lc	Ch1	Ch2	Q		
3/8"	080654527003800	58,9	11,4	11,4	Rp3/8"	R3/8"	67	25,5	10	25	es.22	es.22	28	PN100	0,330
1/2"	080654527005000	70,9	15	15	Rp1/2"	R1/2"	69,5	33	15	29,2	es.27	es.27	28	PN100	0,430
3/4"	080654527007500	82,8	16,3	16,3	Rp3/4"	R3/4"	73	42,5	20	34,25	es.33	es.33	28	PN64	0,650
1"	080654527010000	96,1	19,1	19,1	Rp1"	R1"	77,5	52	25	41	es.41	es.41	28	PN64	0,970
1.1/4"	080654527012500	108,9	21,4	21,4	Rp1.1/4"	R1.1/4"	88,5	63	32	46,5	ott.50	ott.44	28	PN50	1,310
1.1/2"	080654527015000	120,4	21,4	21,4	Rp1.1/2"	R1.1/2"	95,5	77	40	52,5	ott.56	ott.55	28	PN50	1,890
2"	080654527020000	142,7	25,7	25,7	Rp2"	R2"	107,5	93	50	62,5	ott.70	ott.67	28	PN40	2,880
2.1/2"	080654527025000	164,7	30,2	30,2	Rp2.1/2"	R2.1/2"	117,5	114	63	75	ott.86	ott.86	28	PN40	4,620
3"	080654527030000	198	33,3	33,3	Rp3"	R3"	153,5	141	79	89,5	ott.102	ott.102	28	PN32	7,630
4"	080654527040000	220	39	27	Rp4"	R4"	170,5	177	100	109,5	ott.129	ott.129	28	PN25	12,360