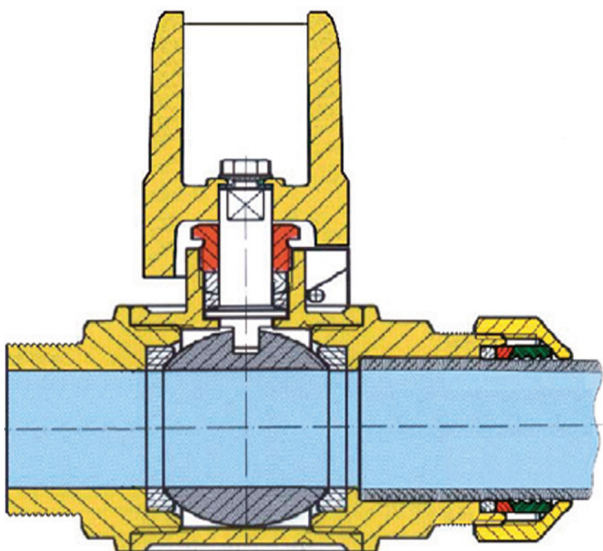
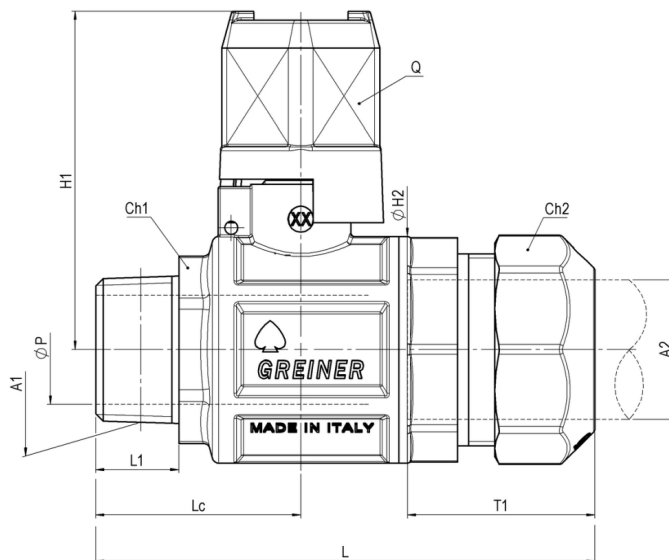
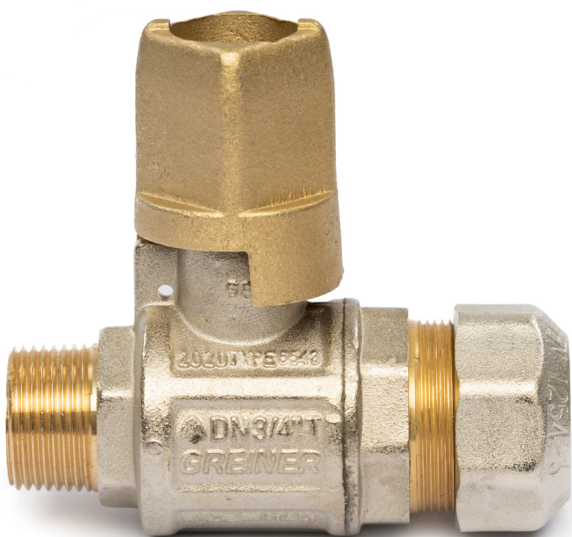


MEGFÚRÓ GOLYÓCSAP

NÉGYSZÖGPROFILOS
K-PE CSATLAKOZÁSSAL



Fő tulajdonságok

Felhasználási terület

- Vízhálózatok
- Ipari, levegős és fűtési rendszerek

Mérettartomány

1/2"-2"

Test és csapvég

Kovácsolt, nikkelezett CW617N sárgaréz az EN 12165 szabvány szerint

Golyó

Kovácsolt, kemény krómbevonattal ellátott CW617N sárgaréz az EN 12165 szabvány szerint

Tömítések és tömszelence

Teflon (PTFE)

Húzásbiztosító gyűrű

Acetálgyanta (POM)

O-gyűrű

NBR

Hatlapfejű csavar

Rozsdamentes acél

Négyszögprofil

Sárgaréz

Többi alkatrész

Európai szabvány szerinti sárgaréz

Menet

EN 10226-1 (ISO 7/1)

Megengedett üzemi hőmérséklet

0 °C - +40 °C (KPE cső miatt)

Javasolt beépítés

<https://interex-waga.hu/greiner-szereles>

Névleges átmérő	PE tok	Cikkszám	Méretetek (mm)													PN- MOP	Súly (kg)
			L	L1	A1	A2	H1	ØH2	ØP	Lc	Ch1	Ch2	T1	Q			
1/2"	20	080654524005000	86	15	R1/2"	Ø20	69,5	33	15	37,7	es.24	ott.32	34,2	28	PN16	0,470	
3/4"	25	080654524007500	100	16,3	R3/4"	Ø25	73	42,5	20	41,55	es.30	ott.39	39,9	28	PN16	0,707	
1"	32	080654524010000	115	19,1	R1"	Ø32	77,5	52	25	47,1	es.38	ott.49	43	28	PN16	1,094	
1.1/4"	40	080654524012500	133	21,4	R1.1/4"	Ø40	88,5	63	32	54,9	ott.46	ott.58	51,5	28	PN16	1,505	
1.1/2"	50	080654524015000	154	21,4	R1.1/2"	Ø50	95,5	77	40	59,9	ott.56	ott.71	61,3	28	PN16	2,157	
2"	63	080654524020000	194	25,7	R2"	Ø63	107,5	93	50	80,2	ott.67	ott.88.5	76	28	PN16	4,091	