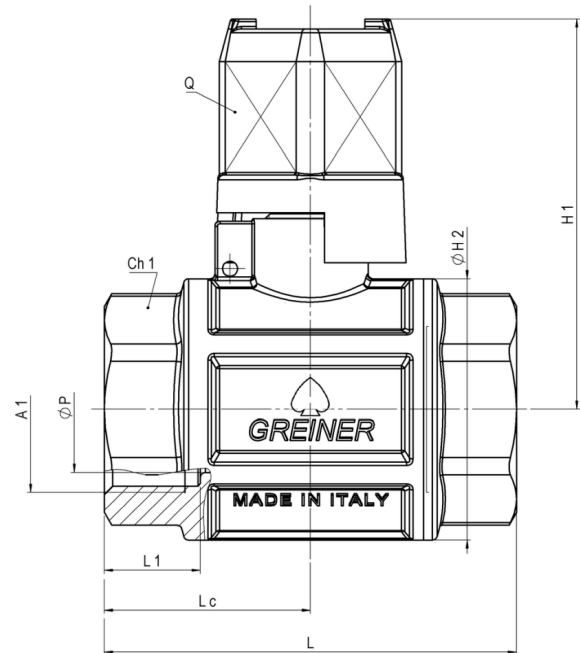
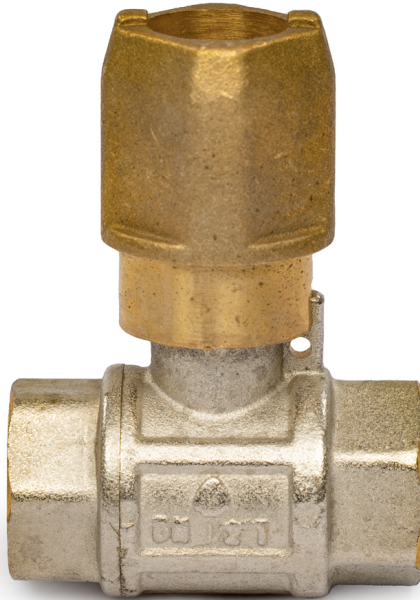


GOLYÓCSAP

NÉGYSZÖGPROFILOS
B-B CSATLAKOZÁSSAL



Fő tulajdonságok

Felhasználási terület

- Vízhálózatok
- Ipari, levegős és fűtési rendszerek

Mérettartomány

3/8"-4"

Test és csapvég

Kovácsolt, nikkelezett CW617N sárgaréz az EN 12165 szabvány szerint

Tömítések és tömszelence

Teflon (PTFE)

Golyó

Kovácsolt, kemény krómbevonattal ellátott CW617N sárgaréz az EN 12165 szabvány szerint

Hatlapfejű csavar

Rozsdamentes acél

Négyszögprofil

Sárgaréz

Többi alkatrész

Európai szabvány szerinti sárgaréz

Menet

EN 10226-1 (ISO 7/1)

Megengedett üzemi hőmérséklet

0 °C - +110 °C

Javasolt beépítés

<https://interex-waga.hu/greiner-szereles>

Névleges átmérő	Cikkszám	Méretek (mm)									PN-MOP	Súly (kg)
		L	L1	A1	H1	ØH2	ØP	Lc	Ch1	Q		
3/8"	080654500003800	50	11,4	Rp3/8"	67	25,5	10	25	es.22	28	PN100	0,300
1/2"	080654500005000	58,5	15	Rp1/2"	69,5	33	15	29,2	es.27	28	PN100	0,400
3/4"	080654500007500	68,5	16,3	Rp3/4"	73	42,5	20	34,3	es.33	28	PN64	0,610
1"	080654500010000	82	19,1	Rp1"	77,5	52	25	41	es.41	28	PN64	0,920
1.1/4"	080654500012500	93	21,4	Rp1.1/4"	88,5	63	32	46,5	ott.50	28	PN50	1,240
1.1/2"	080654500015000	105	21,4	Rp1.1/2"	95,5	77	40	52,5	ott.56	28	PN50	1,810
2"	080654500020000	125	25,7	Rp2"	107,5	93	50	62,5	ott.70	28	PN40	2,800
2.1/2"	080654500025000	150	30,2	Rp2.1/2"	117,5	114	63	75	ott.86	28	PN40	4,440
3"	080654500030000	179	33,3	Rp3"	153,5	141	79	89,5	ott.102	28	PN32	7,360
4"	080654500040000	219	39	Rp4"	170,5	177	100	109,5	ott.129	28	PN25	12,400