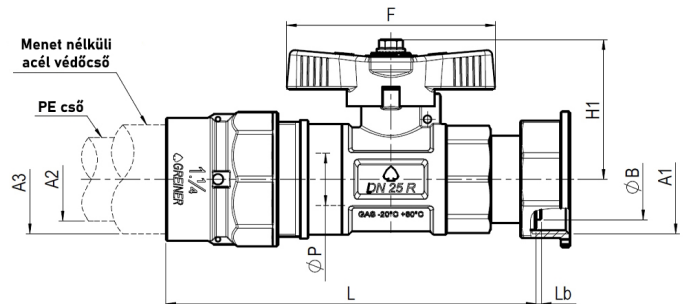
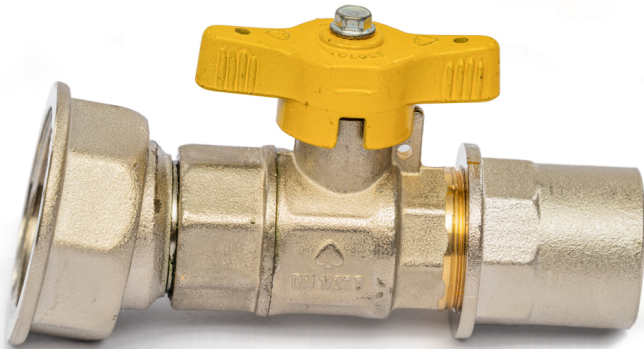


GOLYÓCSAP

HOLLANDI-PE CSATLAKOZÁSSAL



Fő tulajdonságok

Mérettartomány

- 1.1/4"x20
- 1.1/4"x32

Test, csapvég és szoknya

Kovácsolt, nikkelezett CW617N sárgaréz az EN 12165 szabvány szerint

Golyó

Kemény krómbevonattal ellátott CW617N sárgaréz az EN 12165 szabvány szerint

Tömítés

Teflon (PTFE)

O-gyűrűk

Gázra alkalmas gumi

Többi alkatrész

Európai szabvány szerinti sárgaréz

Menet

EN ISO 228/1

Megengedett üzemi hőmérséklet

-20 °C – +60 °C

Javasolt beépítés

<https://interex-waga.hu/greiner-szerelés>

Névleges átmérő	Cikkszám	Méretetek (mm)									PN-MOP	Súly (kg)
		A1	A2	A3	ØB	F	H1	L	Lb	ØP		
1.1/4"x20	080655916000000	G 1.1/4"	Ø20	3/4"	31	60	47,5	109	2	15	MOP10	0,545
1.1/4"x32	080655916064300	G 1.1/4"	Ø32	1.1/4"	31	80	53,5	142	2	20	MOP10	0,970