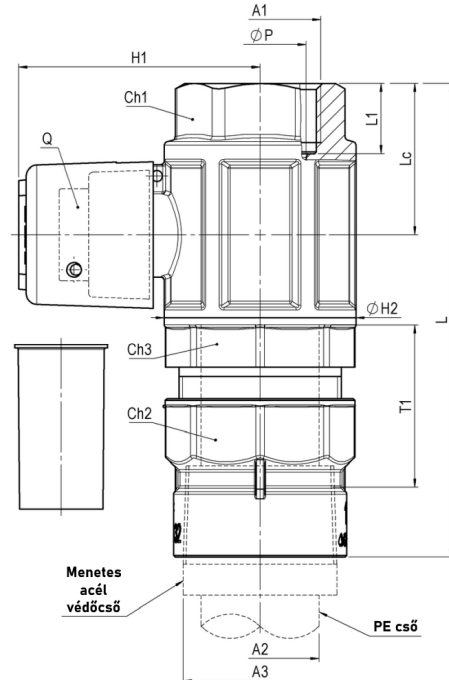


GOLYÓCSAP

B-PE CSATLAKOZÁSSAL



Fő tulajdonságok

Mérettartomány

3/4"-2"

Test és csapvég

Kovácsolt, nikkelezett CW617N sárgaréz az EN 12165 szabvány szerint

Golyó

Kemény krómbevonattal ellátott CW617N sárgaréz az EN 12165 szabvány szerint

Tömítés

Teflon (PTFE)

O-gyűrű

Gázra alkalmas viton

PE-tok O-gyűrű

Gázra alkalmas NBR

Plombálható sapka

Ütésálló polisztirol

Többi alkatrész

Európai szabvány szerinti sárgaréz

Menet

EN 10226-1 (ISO 7/1)

Megengedett üzemi hőmérséklet

-20 °C - +60 °C

Javasolt beépítés

<https://interex-waga.hu/greiner-szerelés>

Névleges átmérő	Tokméret	Cikkszám	Méretek (mm)												
			L	L1	A1	A2	A3	H1	ØH2	ØP	Lc	Ch1	Ch2	Ch3	T1
3/4"	25	080654849007500	112,1	13,3	Rp3/4"	Ø25	1"	61,5	42,5	20	34,25	es.33	ott.39	ott.38.5	40
1"	32	080654849010000	128,5	19,1	Rp1"	Ø32	1.1/4"	65,5	52	25	41	es.41	ott.48	ott.48	44
1.1/4"	40	080654849012500	144	21,4	Rp1.1/4"	Ø40	1.1/2"	75,5	63	32	46,5	ott.50	ott.55	ott.58	52
1.1/2"	50	080654849015000	172,5	21,4	Rp1.1/2"	Ø50	2"	82,8	77	40	52,5	ott.56	ott.71	ott.67	62
2"	63	080654849020000	202	25,7	Rp2"	Ø50	2.1/2"	97	93	50	62,5	ott.70	ott.88.5	ott.84	77,5