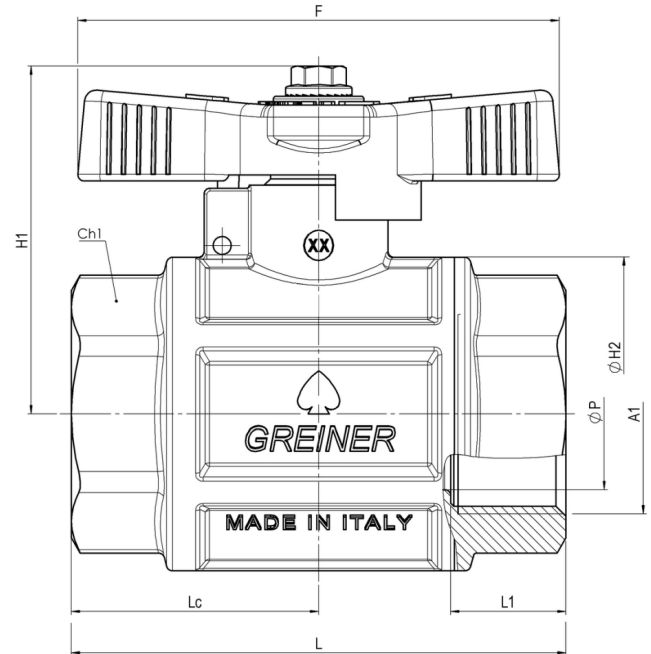


GOLYÓCSAP

B-B CSATLAKOZÁSSAL



Fő tulajdonságok

Mérettartomány

1/4"-2.1/2"

Test és csapvég

Kovácsolt, nikkelezett CW617N sárgaréz az EN 12165 szabvány szerint

Golyó

Kemény krómbevonattal ellátott CW617N sárgaréz az EN 12165 szabvány szerint

Tömítés

Teflon (PTFE)

O-gyűrű

Gázra alkalmas viton

Működtetés

Sárga T-karral

Többi alkatrész

Európai szabvány szerinti sárgaréz

Menet

EN 10226-1 (ISO 7/1)

Megengedett üzemi hőmérséklet

-20 °C – +60 °C

Javasolt beépítés

<https://interex-waga.hu/greiner-szerelés>

Névleges átmérő (x beép. hossz)	Cikkszám	Méretetek (mm)									PN- MOP	Súly (kg)
		F	L	L1	A1	H1	ØH2	ØP	Lc	Ch1		
1/4"	080654800002500	56	50	11	Rp1/4"	45	25,5	10	25	es.22	MOP16	0,203
3/8"	080654800003800	56	50	11,4	Rp3/8"	45	25,5	10	25	es.22	MOP16	0,203
1/2"	080654800005000	60	58,4	15	Rp1/2"	47,5	33	15	29,2	es.27	MOP16	0,272
3/4"	080654800007500	80	68,5	16,3	Rp3/4"	53,5	42,5	20	34,25	es.33	MOP16	0,498
3/4"x75mm	080654800007554	80	76	16,3	Rp3/4"	53,2	42,5	20	34,25	es.33	MOP16	0,536
1"	080654800010000	80	82	19,1	Rp1"	57,7	52	25	41	es.41	MOP16	0,794
1"x91mm	080654800010054	80	91	19,1	Rp1"	57,5	52	25	41	es.41	MOP16	0,849
1.1/4"	080654800012500	110	93	21,4	Rp1.1/4"	70,7	63	32	46,5	ott.50	MOP16	1,183
1.1/2"	080654800015000	110	105	21,4	Rp1.1/2"	76	77	40	52,5	ott.56	MOP16	1,762
2"	080654800020000	140	125	25,7	Rp2"	92	93	50	62,5	ott.70	MOP16	2,817
2.1/2"	080654800025000	140	150	30,2	Rp2.1/2"	102,5	114	63	75	ott.86	MOP5	4,293