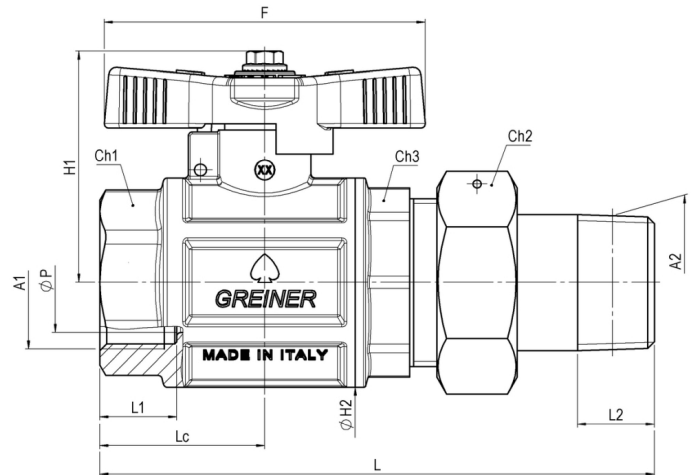
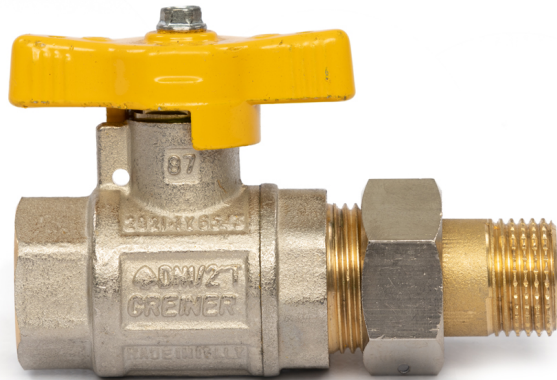


GOLYÓCSAP

HOLLANDIS K-B CSATLAKOZÁSSAL



Fő tulajdonságok

Mérettartomány

1/2"-1.1/4"

Test és csapvég

Kovácsolt, nikkelezett CW617N sárgaréz az EN 12165 szabvány szerint

Golyó

Kemény krómbevonattal ellátott CW617N sárgaréz az EN 12165 szabvány szerint

Tömítés

Teflon (PTFE)

O-gyűrű

Gázra alkalmas viton

Működtetés

Sárga T-karral

Többi alkatrész

Európai szabvány szerinti sárgaréz

Menet

EN 10226-1 (ISO 7/1)

Megengedett üzemi hőmérséklet

-20 °C – +60 °C

Javasolt beépítés

<https://interex-waga.hu/greiner-szerelés>

Névleges átmérő	Cikkszám	Méretetek (mm)													PN- MOP	Súly (kg)
		F	L	L1	L2	A1	A2	H1	ØH2	ØP	Lc	Ch1	Ch2	Ch3		
1/2"	080654414005001	60	93	15	10	Rp1/2"	G1/2"	46,5		15	29,2	es.27	es.30	ott.31	MOP16	0,379
3/4"	080654414007501	80	109	16,3	12	Rp3/4"	G3/4"	53,2	42,5	20	34,3	es.33	ott.35	es.38.5	MOP16	0,679
1"	080654414010001	80	138	19,1	19,1	Rp1"	R1"	56,5	52	25	41	es.41	es.48	ott.44	MOP16	1,163
1.1/4"	080654414012500	110	162	21,4	21,4	Rp1.1/4"	R1.1/4"	70	63	32	46,5	ott.50	es.53	ott.50	MOP16	1,612