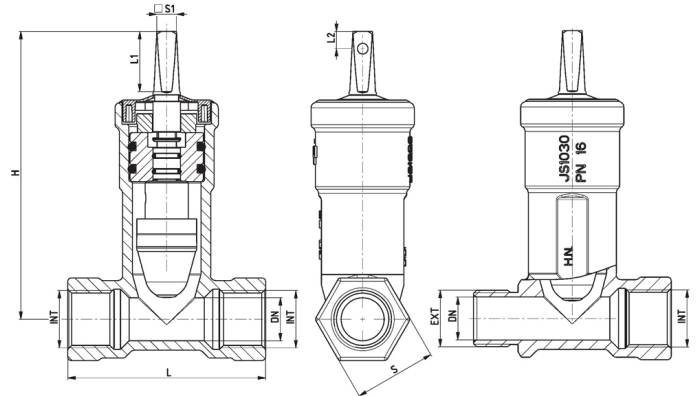


Art. 745

SEVA

GUMIÉKZÁRÁSÚ FŐELZÁRÓ



Fő tulajdonságok

Felhasználási terület

- Víz (01)
- Szennyvíz (02)

Mérettartomány

DN 20-50

Jellemzők

- Lágytömítésű kivitel az EN 1171 és EN 1074 szerint
- Alacsony működtető nyomaték
- Karbantartást nem igényel
- Földbe és felszín fölé egyaránt építhető
- BB és KB menetes csatlakozás

Test

Gömbgrafitos öntvény EN-JS 1030 (GGG-40)

Ék

Sárgaréz (CW614N), teljes felületén vulkanizált EPDM bevonattal

Orsó

Rozsdamentes acél 1.4021

Orsótömítés

POM csapágy két O-gyűrűvel

Korrózióvédelem

Kívül-belül 250 µm epoxibevonat a GSK szerint

Megengedett üzemi nyomás

16 bar

Maximális üzemi közeghőmérséklet

60 °C

Névleges átmérő DN	Csatlakozó menet	L	H	S	Súly (kg)	L1	S1
20	3/4"	115	167	48	1,9	35	12
25	1"				1,8		
32	1.1/4"	130	181	54	2,5		
40	1.1/2"	150	197	60	3,3		
50	2"	150	203	72	5,6	29	14