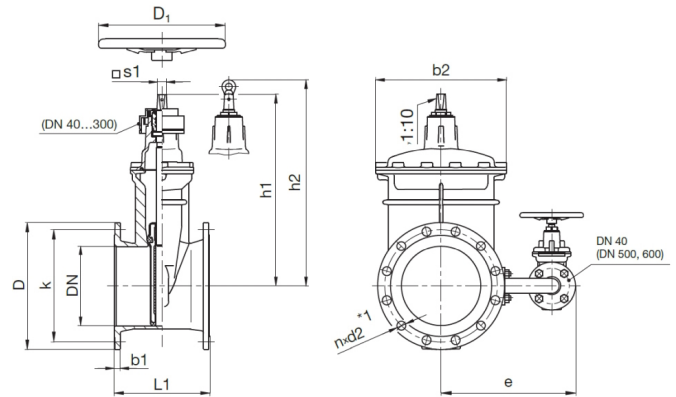
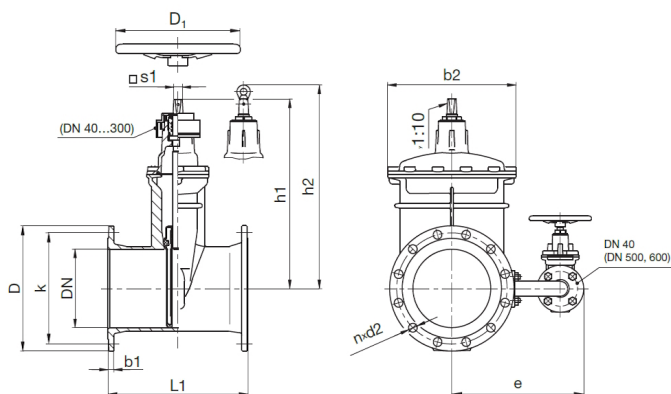


EKO PLUS

TOLÓZÁR



Rövid (F4)



Hosszú (F5)

Fő tulajdonságok

Felhasználási terület

- Víz
- Szennyvíz
- Gáz

Mérettartomány

DN 40-600

Nyomásosztály

- Vízre és szennyvízre F4 rövid kivitel esetén DN 40-600: PN16, DN

200-600: PN10

- Vízre és szennyvízre F5 hosszú kivitel esetén DN 40-500: PN25, DN 40-600: PN16 (DN 600 PN16 esetén DN 500 belmérettel), DN 200-600: PN10

- Gázra DN 40–300: PN16, DN 200–500: PN10 (F4 rövid), DN 200–400: PN10 (F5 hosszú)

Termékjellemzők

- Lágytömítésű, vízre EN 1074 szerint, gázra EN 13774 szerint (DIN 3352 - 4A és 4B)
- Beépítési hosszúság EN 558 szerint, 14. és 15. sorozat (DIN 3202, F4 és F5)
- Alacsony működtető nyomaték az éken levő műanyag ékvezetők révén
- DVGW víz-gáz engedéllyel rendelkezik
- 90%-ig vákuumálló
- Gumialkatrészek ivóvízre DVGW W270 szerint tanúsítva
- Tesztelés EN 12266-1 szerint
- Gázra: CE jelöléssel

Anyagok (víz)

- Ház, ék és fedél: gömbgrafitos öntöttvas EN-GJS-400-15 (GGG-40)
- Ék: EPDM gumibevonattal
- Fedélcsavarok: rozsdamentes acél A2
- Orsó: rozsdamentes acél 1.4057
- Orsóanya: sárgaréz

Anyagok (szennyvíz)

- Ház, ék és fedél: gömbgrafitos öntöttvas EN-GJS-400-15 (GGG-40)
- Ék: NBR gumibevonattal
- Fedélcsavarok: rozsdamentes acél A2
- Orsó: rozsdamentes acél 1.4057
- Orsóanya: bronz

Anyagok (gáz)

- Ház, ék és fedél: gömbgrafitos öntöttvas EN-GJS-400-15 (GGG-40)
- Ék: NBR gumibevonattal
- Fedélcsavarok: rozsdamentes acél A2
- Orsó: rozsdamentes acél 1.4057
- Orsóanya: sárgaréz

Korrózióvédelem

Belül és kívül epoxibevonat GSK minősítéssel

Maximális üzemi közeghőmérséklet vízre és szennyvízre

50 °C

Megengedett környezeti hőmérséklet gázra

-20 °C – +60 °C

Rendelhető tartozékok

- Kézikerék
- Beépítési készletek (fix, teleszkópos)
- Csapszekrény

Működtetés

Egyedi rendelésre: elektromos hajtóművel

Megjegyzés

A rajzok és mérettáblázatok a vizes változatra vonatkoznak!

e	[mm]	-	-	-	-	-	580	580							
h1	[mm]	493	606	670	852	936	1096	1096							
h2	[mm]	537	650	714	867	956	-	-							
s1	[mm]	24	27	27	27	32	32	32							
Furatok száma	[db]	8	12	12	16	16	20	20							
Fordulatok száma	[db]	34	43	51	59	50	64	64							
Súly kb.	[kg]	57,3	99	132,3	276	348	538	660							
Térfogat kb.	[m³]	0,090	0,147	0,207	0,318	0,426	0,727	0,927							

PN 16	HOSSZÚ (F5) KIVITEL														
--------------	----------------------------	--	--	--	--	--	--	--	--	--	--	--	--	--	--

DN		40	50	65	80	100	125	150	200	250	300	350	400	500	600
D	[mm]	150	165	185	200	220	250	285	340	400	455	520	580	715	780
k	[mm]	110	125	145	160	180	210	240	295	355	410	470	525	650	770
D1	[mm]	200	200	250	250	300	300	300	400	500	500	500	630	630	630
L1	[mm]	240	250	270	280	300	325	350	400	450	500	550	600	700	800
b1	[mm]	19	19	19	19	19	19	19	20	22	24,5	26,5	28,5	31,5	30
b2	[mm]	121	121	206	206	206	228	252	330	413	472	619	619	726	726
d2	[mm]	19	19	19	19	19	19	23	23	28	28	28	31	34	31
e	[mm]	-	-	-	-	-	-	-	-	-	-	-	-	580	580
h1	[mm]	226	233	273	278	310	347	386	493	606	670	852	936	1096	1096
h2	[mm]	-	-	-	-	-	-	-	537	650	714	867	956	-	-
s1	[mm]	14	14	17	17	19	19	19	24	27	27	27	32	32	32
Furatok száma	[db]	4	4	4	8	8	8	8	12	12	12	16	16	20	20
Fordulatok száma	[db]	12	14,5	20,5	21,5	21,5	26,5	32	34	43	51	59	50	64	64
Súly kb.	[kg]	8,7	9,7	14,5	16,9	22,5	27,8	34,7	56,9	97,5	131,8	276	348	538	660
Térfogat kb.	[m³]	0,011	0,013	0,018	0,020	0,028	0,038	0,053	0,090	0,147	0,207	0,318	0,426	0,727	0,927

PN 25	HOSSZÚ (F5) KIVITEL														
--------------	----------------------------	--	--	--	--	--	--	--	--	--	--	--	--	--	--

DN		40	50	65	80	100	125	150	200	250	300	400	500		
D	[mm]	150	165	185	200	235	270	300	360	425	485	620	730		
k	[mm]	110	125	145	160	190	220	250	310	370	430	550	660		
D1	[mm]	200	200	250	250	300	300	300	400	500	500	-	630		
L1	[mm]	240	250	270	280	300	325	350	400	450	500	600	700		
b1	[mm]	19	19	19	19	19	19	20	22	24,5	27,5	32	36,5		
b2	[mm]	121	121	206	206	206	228	252	330	413	472	619	726		
d2	[mm]	19	19	19	19	23	28	28	28	31	31	37	37		
e	[mm]	-	-	-	-	-	-	-	-	-	-	-	580		
h1	[mm]	226	233	273	278	310	347	386	493	606	670	936	1096		
h2	[mm]	-	-	-	-	-	-	-	537	650	714	956	-		
s1	[mm]	14	14	17	17	19	19	19	24	27	27	32	32		
Furatok száma	[db]	4	4	8	8	8	8	8	12	12	16	16	20		
Fordulatok száma	[db]	12	14,5	20,5	21,5	21,5	26,5	32	34	43	51	50	64		
Súly kb.	[kg]	8,7	9,7	14,5	16,9	22,5	27,8	34,7	56,9	110,5	131,8	337	538		
Térfogat kb.	[m³]	0,011	0,013	0,018	0,020	0,028	0,038	0,053	0,090	0,147	0,207	0,426	0,727		