

INTEREX-WAGA KFT.

8000 SZÉKESFEHÉRVÁR, SÁRKERESZTÚRI ÚT 14/B
INFO@INTEREX-WAGA.HU

TELEFONSZÁMAINK:

+36 22 503 426 | +36 22 503 427
+36 22 500 051 | +36 22 500 052

NYITVATARTÁSI IDŐ:

HÉTFŐ - CSÜTÖRTÖK: 7:30 - 16:00
PÉNTEK: 7:30 - 14:30

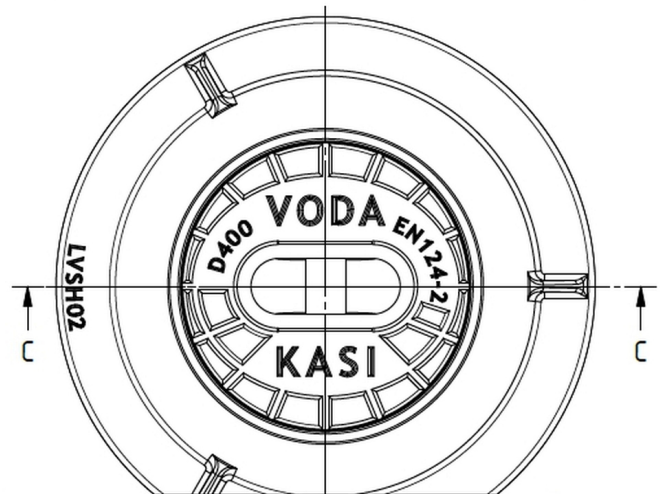
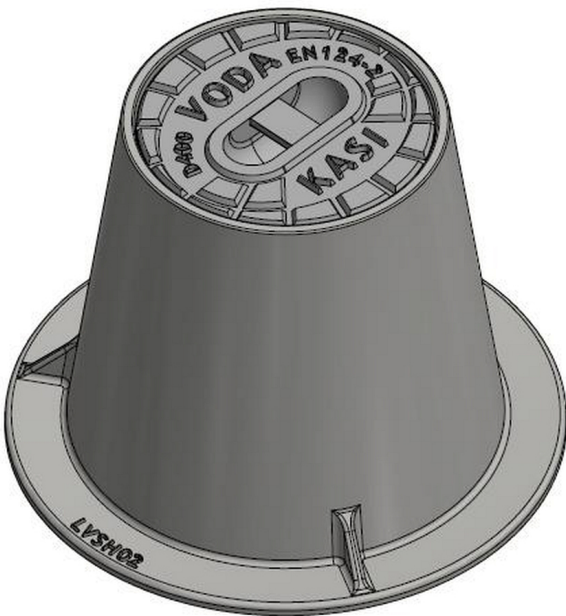


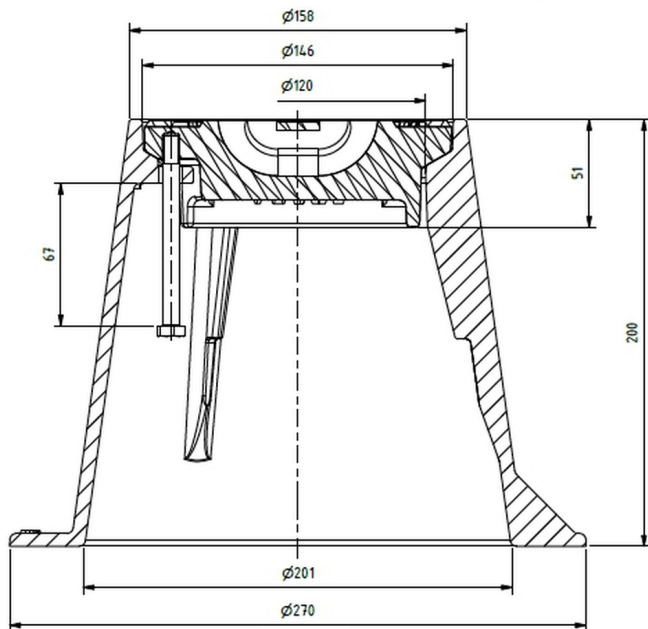
INTEREX-WAGA.HU

KVSH1VKA - FIX CSAPSZEKRÉNY

TOLÓZÁRHOZ

D400





Fő tulajdonságok

Anyag

Gömbgrafitos öntöttvas

Szabvány

MSZ EN 124-2

Lopásvédelem

Kifordítható fedél, lopás és elvesztés ellen védett

Működési mód

Fix

Cikkszám	Terhelési osztály	Beépítési magasság (mm)	Súly (kg)
3--CS-KVSH1	D400	200	11