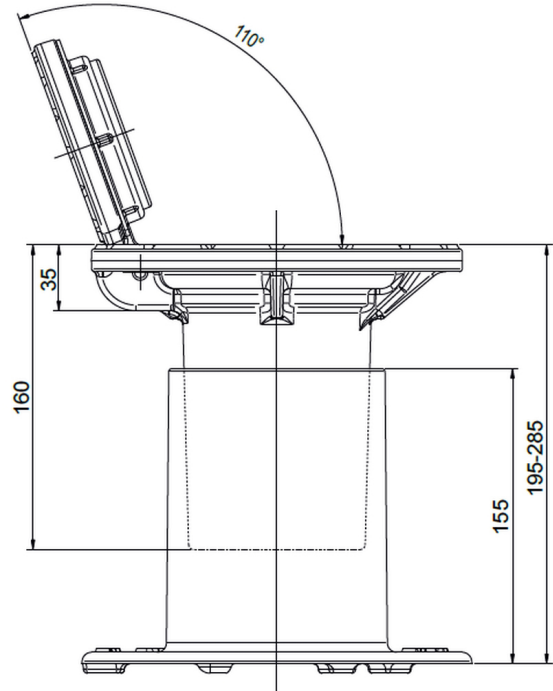


KVP01 - ÖNSZINTEZŐ CSAPSZEKRÉNY

HÁZI BEKÖTÉSHEZ

D400



Fő tulajdonságok

Anyag

Gömbgrafitos öntöttvas

Zajcsillapító

PUR

Szabvány

MSZ EN 124-2

Lopásvédelem

Csuklópánt

Működési mód

Teleszkópos, önszintező

Cikkszám	Terhelési osztály	Beépítési magasság (mm)	Súly (kg)	Csomagolási egység (db/raklap)
3--CS-KVP01	D400	195-285	7,9	96