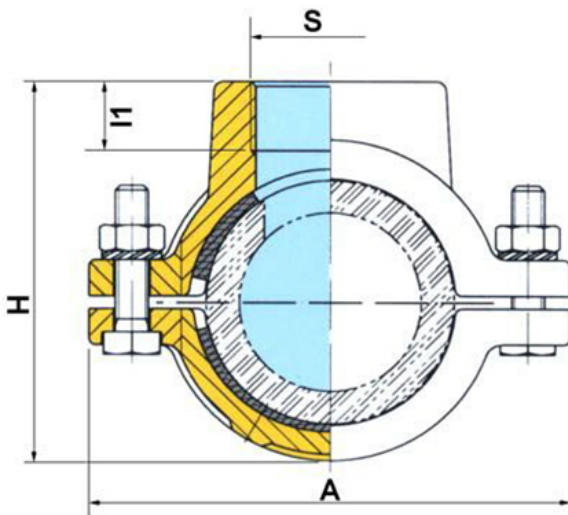
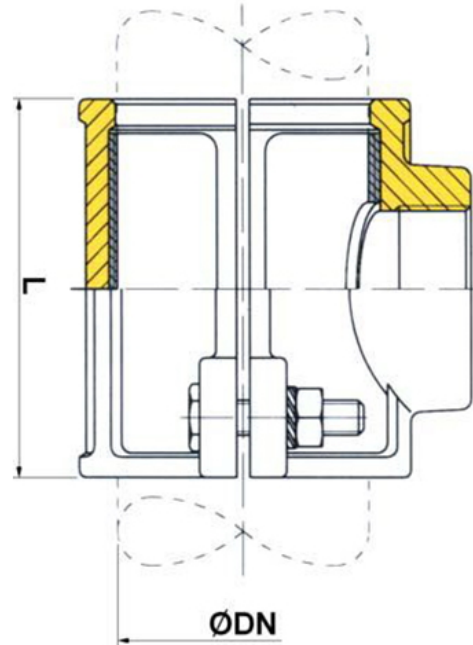


## GREKU

### MEGCSAPOLÓHÍD PE/PVC CSÖVEKRE



#### **Fő tulajdonságok**

#### **Felhasználási terület**

PE és PVC csövekre

#### **Mérettartomány**

d50-160

#### **Test anyaga**

Gömbgrafitos öntöttvas GGG40 az EN 1563 szerint

#### **Bevonat**

Epoxibevonat

#### **Csavarok**

Rozsdamentes acél A2

**Anyák**

Rozsdamentes acél A4

**Tömítés**

NBR gumi

**Megengedett üzemi nyomás**

16 bar

**Maximális közeghőmérséklet**

80 °C

DN	Furat (S)	Cikkszám	Méreték (mm)				Súly (kg)
			A	H	L	I1	
50	3/4"	080449817035000	122	90	100	19,1	1,260
50	1"	080449817035100	122	92	100	21,4	1,230
50	1.1/4"	080449817035200	122	92	100	21,4	1,120
63	3/4"	080449817035900	134	101	100	16,3	2,320
63	1"	080449817036000	134	101	100	19,1	2,270
63	1.1/4"	080449817036100	134	103	100	21,4	2,670
63	1.1/2"	080449817036200	134	103	100	21,4	2,365
75	3/4"	080449817036400	146	114	110	16,3	2,725
75	1"	080449817036500	146	114	110	19,1	2,625
75	1.1/4"	080449817036600	146	117	110	21,4	2,915
75	1.1/2"	080449817036700	146	117	110	21,4	2,890
90	3/4"	080449817036900	160	130	120	16,3	3,270
90	1"	080449817037000	160	130	120	19,1	3,130
90	1.1/4"	080449817037100	160	133	120	21,4	3,315
90	1.1/2"	080449817037200	160	133	120	21,4	3,260
90	2"	080449817037300	160	137	120	25,7	3,465
110	3/4"	080449817037500	185	151	130	16,3	4,275
110	1"	080449817037600	185	151	130	19,1	4,330
110	1.1/4"	080449817037700	185	153	130	21,4	4,485
110	1.1/2"	080449817037900	185	153	130	21,4	4,465
110	2"	080449817038000	185	158	130	25,7	4,600
125	3/4"	080449817038300	206	169	130	16,3	4,290
125	1"	080449817038400	206	169	130	19,1	4,250
125	1.1/4"	080449817038500	206	171	130	21,4	4,510
125	1.1/2"	080449817038600	206	171	130	21,4	4,485
125	2"	080449817038700	206	175	130	25,7	4,475
140	3/4"	080449817039100	233	186	150	16,3	7,160
140	1"	080449817039200	233	186	150	19,1	7,085
140	1.1/4"	080449817039300	233	188	150	21,4	7,340
140	1.1/2"	080449817039400	233	188	150	21,4	7,290
140	2"	080449817039500	233	193	150	25,7	7,360
160	3/4"	080449817040600	254	206	150	16,3	7,760
160	1"	080449817040700	254	206	150	19,1	7,680
160	1.1/4"	080449817040800	254	208	150	21,4	8,085
160	1.1/2"	080449817040900	254	208	150	21,4	7,960
160	2"	080449817041000	254	213	150	25,7	8,270